



แบบแปลนโครงการก่อสร้างถนนคอนกรีตเสริมเหล็ก

รายละเอียดโครงการ

โครงการก่อสร้างถนนคอนกรีตเสริมเหล็กซอยย่อยเล็ก-ตาราง หมู่ 5 บ้านหนองไผ่ กว้าง 4.00 ม. ยาว 190 ม. หน้า 0.15 ม. หรือมีพื้นที่เทคอนกรีตไม่น้อยกว่า 760 ตร.ม
ไหลทางหินคลุกตามสภาพ

สถานที่ดำเนินโครงการ

บ้านหนองไผ่ หมู่ที่ 5 ตำบลทับใต้ อำเภอหัวหิน จังหวัดประจวบคีรีขันธ์

คณะกรรมการจัดทำรูปแบบรายการงานก่อสร้าง
(ลงชื่อ).....ประธานกรรมการ
(ลงชื่อ).....กรรมการ
(ลงชื่อ).....กรรมการ



องค์การบริหารส่วนตำบลทับใต้

แบบมาตรฐาน
ชื่อแบบ
โครงการสร้างถนนคอนกรีตเสริมเหล็กสายหลัก-สายรอง หมู่ 5 บ้านหนองบัว
กว้าง 4.00 ม. ยาว 190 ม. หน้า 0.15 ม. เพื่อใช้ติดต่อถนนหลักหมายเลข 780 ตาม
ในตำราวิศวกรรมสหภาพ

เจ้าของโครงการ :
องค์การบริหารส่วนตำบลทับใต้

ลงชื่อ.....สำรวจ
นายเอกภักดิ์ เนื่อนัด
(ผู้ช่วยนายช่างโยธา)

ลงชื่อ.....เขียนแบบ
(นาย ชูเมธ เลียงใหญ่)
นายช่างโยธาปฏิบัติงาน

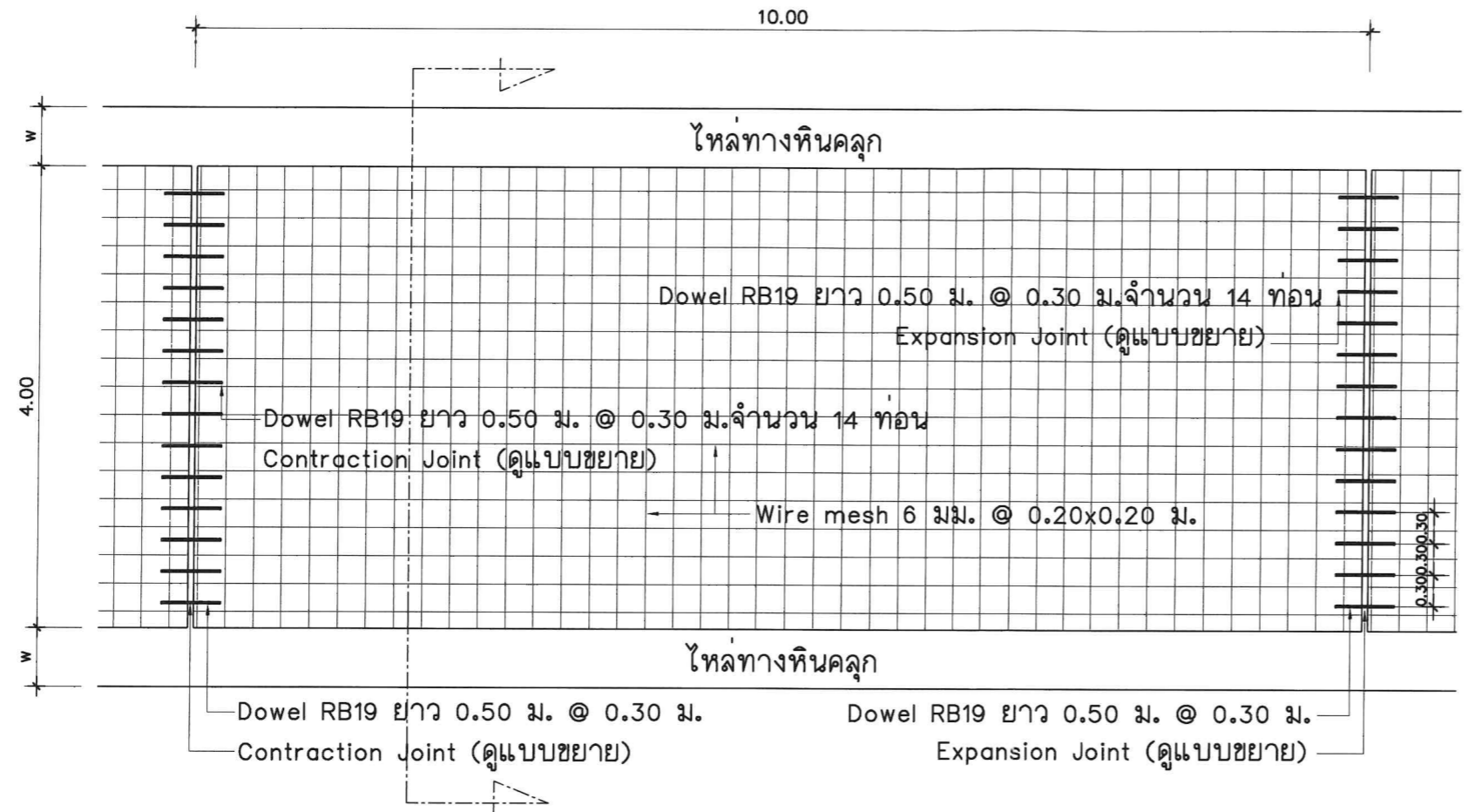
ลงชื่อ.....ตรวจแบบ
(นาย นาริน ชูดอนอม)
หัวหน้าฝ่ายก่อสร้างและซ่อมบำรุง

ลงชื่อ.....ตรวจแบบ
นายพยุงค์ศักดิ์ โบว์สุวรรณ
หัวหน้าฝ่ายควบคุมอาคารรักษาอาคาร
แทนผู้อำนวยการกองช่าง

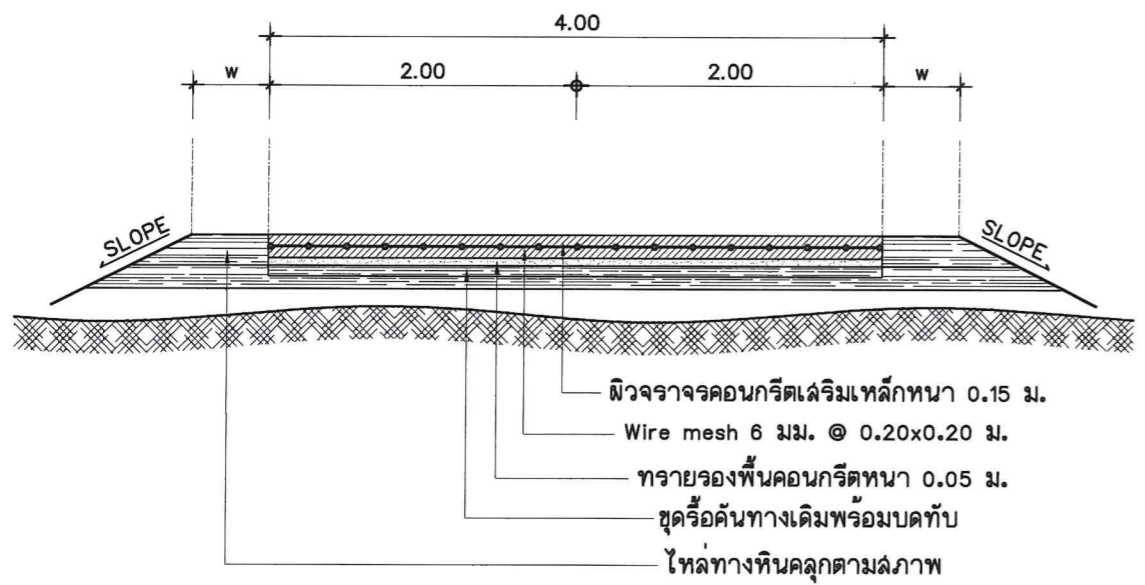
ลงชื่อ.....ตรวจสอบ
(นาย อธิเทพ ศิริเพ็งไพฑูรย์)
ปลัดองค์การบริหารส่วนตำบลทับใต้

ลงชื่อ.....อนุมัติ
(นาย อานันท์ คำวณิช)
นายกองค์การบริหารส่วนตำบลทับใต้

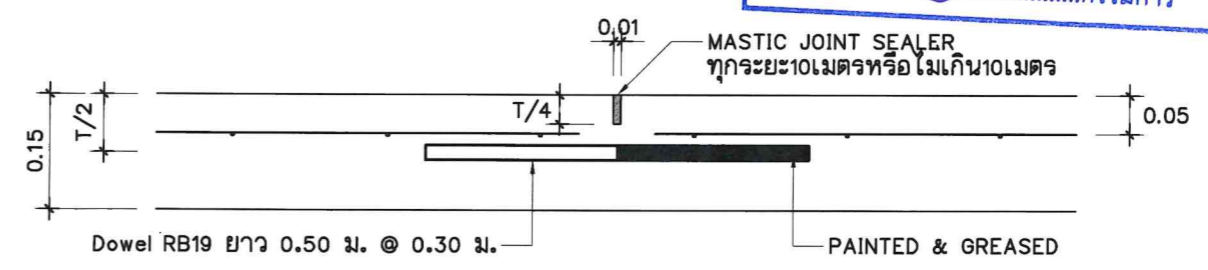
NOSCALE :



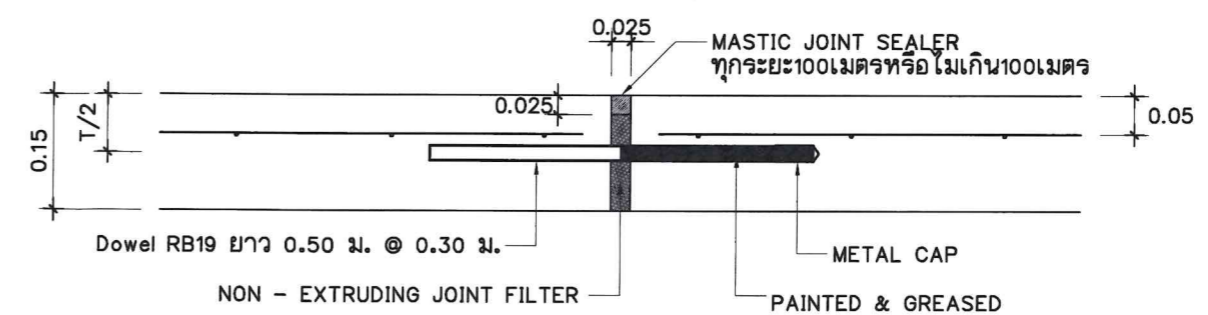
แปลนแสดงการเสริมเหล็กถนน
SCALE 1:50



รูปตัดแสดงโครงสร้างถนนคอนกรีตเสริมเหล็กและคุณสมบัติวัสดุ
SCALE 1:50



แบบขยายรอยต่อเพื่อการหดตัว (Contraction Joint)
SCALE 1:10



แบบขยายรอยต่อเพื่อการขยายตัว Expansion Joint